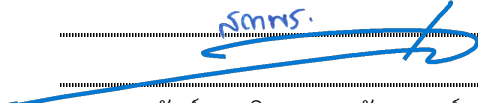


ใบสั่งทำสวิตชิง

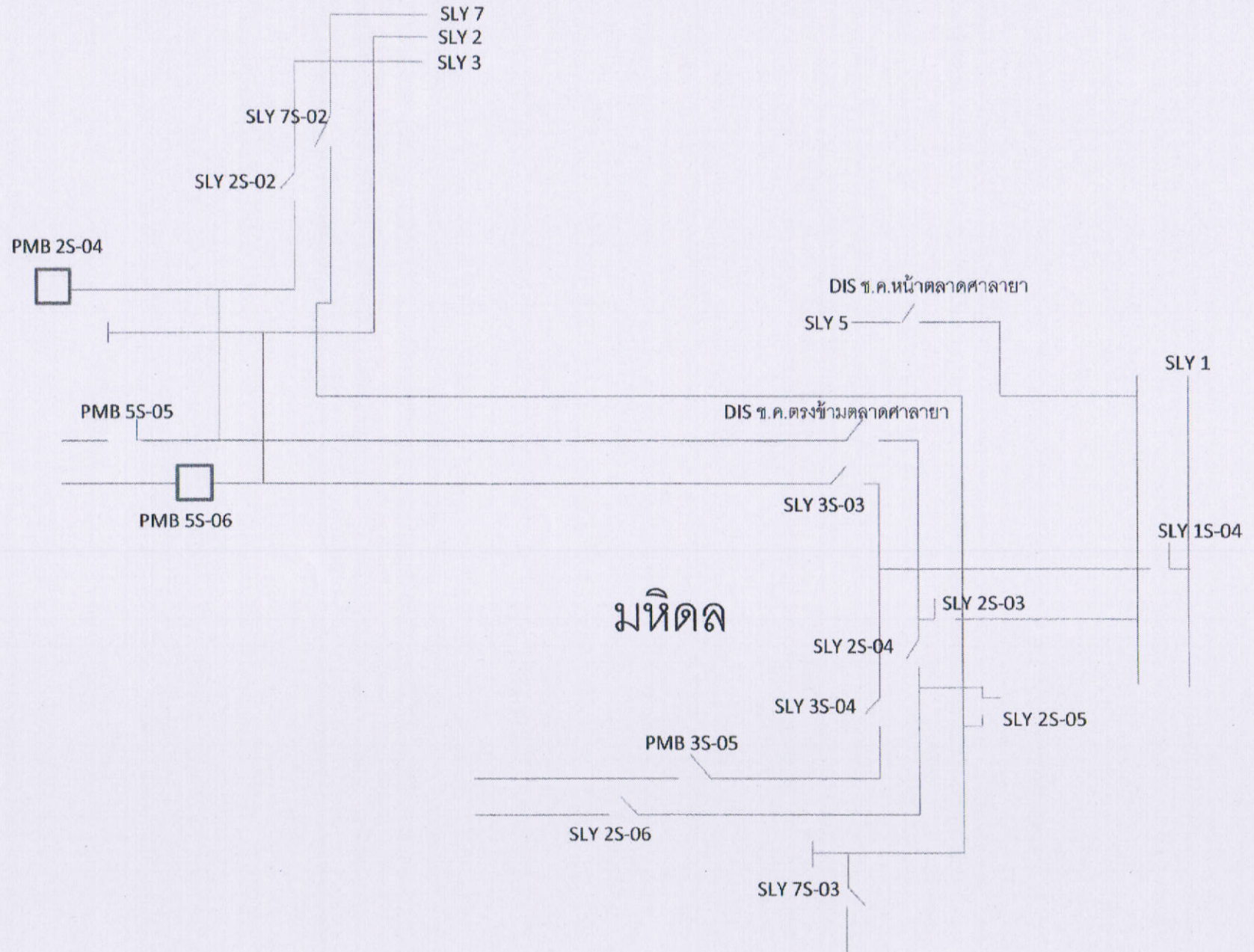
1. สถานที่ทำงาน	บริเวณ ม.มหิตล		
2. กำหนดวันที่ทำงาน	14 พ.ย. 64	เวลา 08.00 น.	ถึง 17.00 น.
3. ผู้ขอทำงาน	กฟส.พมท.	งานที่ทำ	ยกระดับสายแรงสูง ตามใบขอปฏิบัติงาน 1372/2564
4. เตรียมการสวิตชิงโดย	นายพิชชา กลิ่นประทุม		วันที่ 24 ตุลาคม 2564
5. ตรวจสอบสวิตชิงโดย			วันที่ 24 ตุลาคม 2564
6. อนุมัติสวิตชิงโดย			วันที่ 24 ตุลาคม 2564
7. สั่งทำสวิตชิงโดย	1. นายเพชรรัตน์, นายพิชชา, นายณัฐกาญจน์, นายสามารถ (กะ1 00.00 น. - 08.00 น.) 2. นายสถาพร, นายมงคล, นายศักดิ์สิทธิ์, นายอมร (กะ2 08.00 น. - 16.00 น.) 3. นายกฤษณะศักดิ์, นายขุนทอง, นายสุธี, นายศุภสวัสดิ์, นายพนิต (กะ3 16.00 น. - 24.00 น.)		

ที่	รหัสอุปกรณ์	สภาพอุปกรณ์ ปกติก่อน ดำเนินการ	ดำเนินการ	เวลา	ผู้ดำเนินการ	ผู้สั่งการ	หมายเหตุ
1	ตรวจสอบอุปกรณ์ป้องกันและอุปกรณ์ตัดตอนก่อนทำสวิตชิง						
2	SLY-TP1	"OLTC" Auto	"OLTC" Manual		SLY		-
3	SLY-TP2	"OLTC" Auto	"OLTC" Manual		SLY		-
4	SLY02VB-01	"ON" Auto Reclose	"OFF" Auto Reclose		SLY		- Load 3.3 MW.
5	SLY03VB-01	"ON" Auto Reclose	"OFF" Auto Reclose		SLY		- Load 0.9 MW.
6	SLY07VB-01	"ON" Auto Reclose	"OFF" Auto Reclose		SLY		- Load 2.2 MW.
7	PMB-TP1	"OLTC" Auto	"OLTC" Manual		PMB		-
8	PMB-TP2	"OLTC" Auto	"OLTC" Manual		PMB		-
9	PMB02VB-01	"ON" Auto Reclose	"OFF" Auto Reclose		PMB		-
10	PMB03VB-01	"ON" Auto Reclose	"OFF" Auto Reclose		PMB		- Load 2.1 MW.
11	PMB07VB-01	"ON" Auto Reclose	"OFF" Auto Reclose		PMB		- Load 2.2 MW.
12	ย้ายโหลด SLY Inc.2 ไปจ่ายจาก SLY Inc.1						
13	SLYBVB-01	ปลด	ล๊ับ		SLY		- ขนนานบัส
14	SLY02BVB-01	ล๊ับ	ปลด		SLY		- INCOMING 2
15	ย้ายโหลด SLY 3 บางส่วนไปจ่ายจาก PMB 3						
16	PMB02S-04	ปลด	ล๊ับ		พมท.	SCADA	SF6 รั้วก้วยเตี้ยตัวลิ่ง
17	PMB03S-07	ปลด	ล๊ับ		พมท.		SF6 รั้วเปิดนายหนับ
18	SLY03S-05	ล๊ับ	ปลด(ใช้โหลดบัสเตอร์)		พมท.		DIS สะพานลอยหน้าตู้รียางค์ศิลป์
19	ย้ายโหลด SLY 2,7 ไปจ่ายจาก PMB 7						
20	PMBBVB-01	ปลด	ล๊ับ		PMB		- ขนนานบัส
21	SLY06S-08	ปลด	ล๊ับ		อมน.	SCADA	SF6 ปากซอยโพลีกลาสสาย 4
22	SLY07S-06	ปลด	ล๊ับ		อมน.	SCADA	SF6 ปากซอยโพลีกลาสสาย 4
23	SLY02S-07	ล๊ับ	ปลด(ใช้โหลดบัสเตอร์)		พมท.		DIS UNDERGROUND (SLY2)
24	SLY07S-03	ล๊ับ	ปลด(ใช้โหลดบัสเตอร์)		พมท.		DIS UNDERGROUND (SLY7)
25	PMB02S-04	ล๊ับ	ปลด		พมท.	SCADA	SF6 รั้วก้วยเตี้ยตัวลิ่ง
26	PMBBVB-01	ล๊ับ	ปลด		PMB		- ขนนานบัส
27	ย้ายโหลด SLY Inc.2 กลับจาก SLY Inc.1						

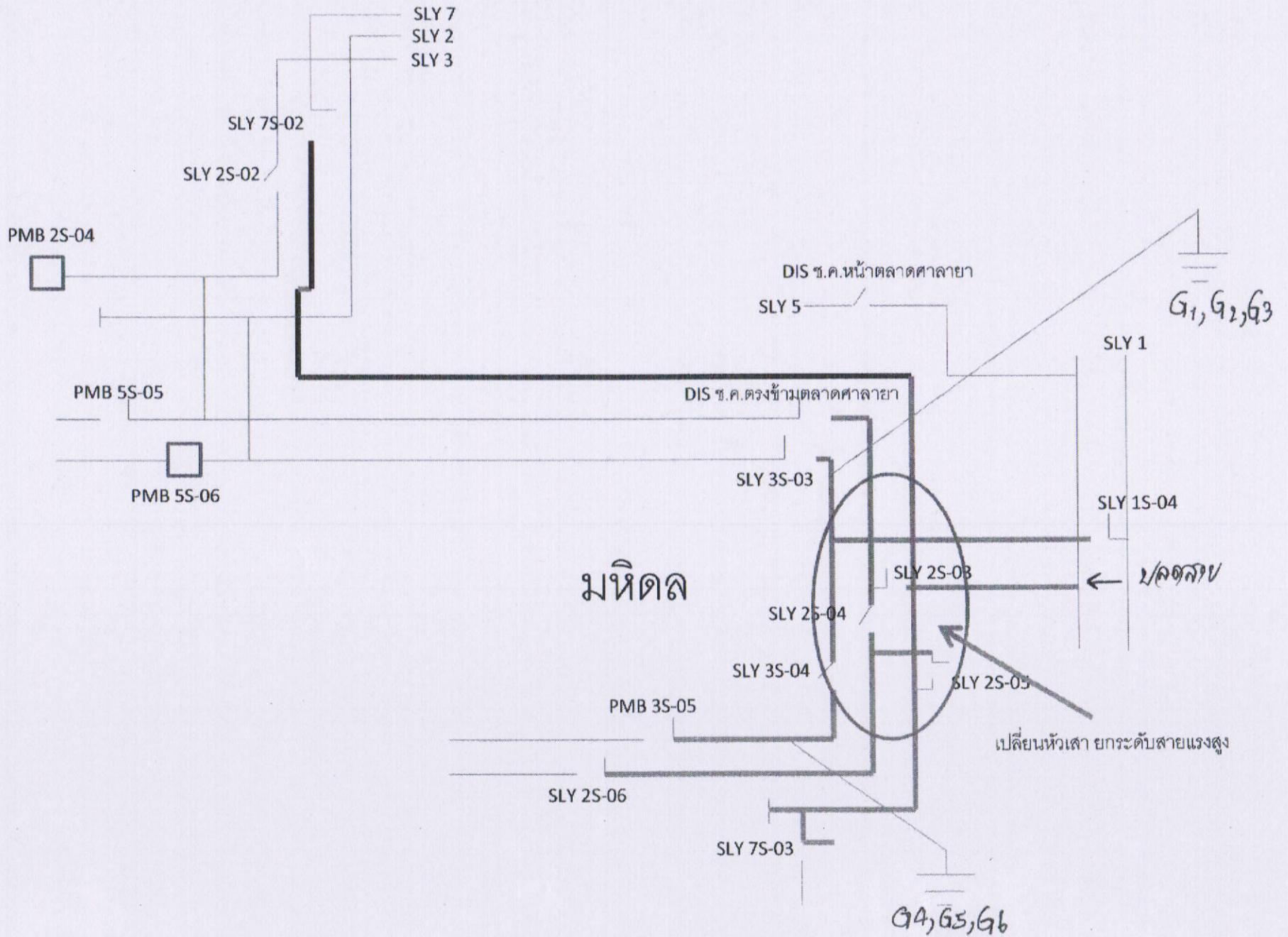
ที่	รหัสอุปกรณ์	สภาพอุปกรณ์ ปกติก่อน ดำเนินการ	ดำเนินการ	เวลา	ผู้ดำเนินการ	ผู้สั่งการ	หมายเหตุ
28	SLY02BVB-01	ปลด	สับ		SLY		- INCOMING 2
29	SLYBVB-01	สับ	ปลด		SLY		- ขนานบัส
30	เมื่อพร้อมดับไฟทำงานเวลา 08.00 น.						
31	SLY03S-03	สับ	ปลด(ใช้โหลดบัสเตอร์)		พมท.		DIS ตรงข้ามตลาดศาลายา
32	DIS ชั่วคราว SLY 2	สับ	ปลด(ใช้โหลดบัสเตอร์)		พมท.		DIS ชั่วคราวตรงข้ามตลาดศาลายา
33	SLY07S-02	สับ	ปลด(ใช้โหลดบัสเตอร์)		พมท.		DIS รัานอป่า
34	แจ้งพื้นที่ไฟดับให้พนักงานรับทราบ						
35	แจ้งพนักงานเทสไฟ ช็อตกราวด์ จุด G1						
36	แจ้งพนักงานเทสไฟ ช็อตกราวด์ จุด G2						
37	แจ้งพนักงานเทสไฟ ช็อตกราวด์ จุด G3						
38	แจ้งพนักงานเทสไฟ ช็อตกราวด์ จุด G4						
39	แจ้งพนักงานเทสไฟ ช็อตกราวด์ จุด G5						
40	แจ้งพนักงานเทสไฟ ช็อตกราวด์ จุด G6						
41	SLY-TP1	"OLTC" Manual	"OLTC" Auto		SLY		- -
42	SLY-TP2	"OLTC" Manual	"OLTC" Auto		SLY		- -
43	SLY02VB-01	"OFF" Auto Reclose	"ON" Auto Reclose		SLY		- -
44	SLY03VB-01	"OFF" Auto Reclose	"ON" Auto Reclose		SLY		- -
45	SLY07VB-01	"OFF" Auto Reclose	"ON" Auto Reclose		SLY		- -
46	PMB-TP1	"OLTC" Manual	"OLTC" Auto		PMB		- -
47	PMB-TP2	"OLTC" Manual	"OLTC" Auto		PMB		- -
48	PMB02VB-01	"OFF" Auto Reclose	"ON" Auto Reclose		PMB		- -
49	PMB03VB-01	"OFF" Auto Reclose	"ON" Auto Reclose		PMB		- -
50	PMB07VB-01	"OFF" Auto Reclose	"ON" Auto Reclose		PMB		- -
51	แจ้งชุดปฏิบัติงานทำงานได้						
	สิ้นสุด Switching ช่วงเช้า						
52	เมื่อชุดปฏิบัติงาน ทำงานแล้วเสร็จพร้อมจ่ายไฟ						
53	SLY-TP1	"OLTC" Auto	"OLTC" Manual		SLY		- -
54	SLY-TP2	"OLTC" Auto	"OLTC" Manual		SLY		- -
55	SLY02VB-01	"ON" Auto Reclose	"OFF" Auto Reclose		SLY		- -
56	SLY03VB-01	"ON" Auto Reclose	"OFF" Auto Reclose		SLY		- -
57	SLY07VB-01	"ON" Auto Reclose	"OFF" Auto Reclose		SLY		- -
58	PMB-TP1	"ON" Auto Reclose	"OFF" Auto Reclose		PMB		- -
59	PMB-TP2	"OLTC" Auto	"OLTC" Manual		PMB		- -
60	PMB02VB-01	"ON" Auto Reclose	"OFF" Auto Reclose		PMB		- -
61	PMB03VB-01	"ON" Auto Reclose	"OFF" Auto Reclose		PMB		- -
62	PMB07VB-01	"ON" Auto Reclose	"OFF" Auto Reclose		PMB		- -
63	แจ้งพนักงาน ปลดช็อตกราวด์ จุด G1						

ที่	รหัสอุปกรณ์	สภาพอุปกรณ์ ปกติก่อน ดำเนินการ	ดำเนินการ	เวลา	ผู้ดำเนินการ	ผู้สั่งการ	หมายเหตุ
64	แจ้งหน่วยงาน ปลดข้อตรกราวด์ จุด G2						
65	แจ้งหน่วยงาน ปลดข้อตรกราวด์ จุด G3						
66	แจ้งหน่วยงาน ปลดข้อตรกราวด์ จุด G4						
67	แจ้งหน่วยงาน ปลดข้อตรกราวด์ จุด G5						
68	แจ้งหน่วยงาน ปลดข้อตรกราวด์ จุด G6						
69	เมื่อพร้อมจ่ายไฟ						
70	SLY03S-03	ปลด	ล๊ับ		พมช.		DIS ตรงข้ามตลาดศาลายา
71	DIS ชั่วคราว SLY 2	ปลด	ล๊ับ		พมช.		DIS ชั่วคราวตรงข้ามวัดเทพนิมิต (ล่าง)
72	SLY07S-02	ปลด	ล๊ับ		พมช.		DIS ร้านอาปา
73	ย้ายโหลด SLY Inc.2 ไปจ่ายจาก SLY Inc.1						
74	SLYBVB-01	ปลด	ล๊ับ		SLY		- ขนานบัส
75	SLY02BVB-01	ล๊ับ	ปลด		SLY		- INCOMING 2
76	ย้ายโหลด SLY 3 บางส่วนกลับจาก PMB 3						
77	PMB02S-04	ปลด	ล๊ับ		พมช.	SCADA	SF6 ร้านก๋วยเตี๋ยวดำลิ่ง
78	SLY03S-05	ปลด	ล๊ับ		พมช.		DIS สะพานลอยหน้าดุริยางค์ศิลป์
79	PMB03S-07	ล๊ับ	ปลด, ล็อคคาน		พมช.		SF6 ร้านเปิดนายหนับ
80	ย้ายโหลด SLY 2,7 กลับจาก PMB 7						
81	PMBBVB-01	ปลด	ล๊ับ		PMB		- ขนานบัส
82	SLY02S-07	ปลด	ล๊ับ		พมช.		DIS UNDERGROUND (SLY2)
83	SLY07S-03	ปลด	ล๊ับ		พมช.		DIS UNDERGROUND (SLY7)
84	SLY06S-08	ล๊ับ	ปลด		อมน.	SCADA	SF6 ปากซอยโพลีกลาสสาย 4
85	SLY07S-06	ล๊ับ	ปลด		อมน.	SCADA	SF6 ปากซอยโพลีกลาสสาย 4
86	PMB02S-04	ล๊ับ	ปลด		พมช.	SCADA	SF6 ร้านก๋วยเตี๋ยวดำลิ่ง
87	PMBBVB-01	ล๊ับ	ปลด		PMB		- ขนานบัส
88	ย้ายโหลด SLY Inc.2 กลับจาก SLY Inc.1						
89	SLY02BVB-01	ปลด	ล๊ับ		SLY		- INCOMING 2
90	SLYBVB-01	ล๊ับ	ปลด		SLY		- ขนานบัส
91	SLY-TP1	"OLTC" Manual	"OLTC" Auto		SLY		- -
92	SLY-TP2	"OLTC" Manual	"OLTC" Auto		SLY		- -
93	SLY02VB-01	"OFF" Auto Reclose	"ON" Auto Reclose		SLY		- -
94	SLY03VB-01	"OFF" Auto Reclose	"ON" Auto Reclose		SLY		- -
95	SLY07VB-01	"OFF" Auto Reclose	"ON" Auto Reclose		SLY		- -
96	PMB-TP1	"OLTC" Manual	"OLTC" Auto		PMB		- -
97	PMB-TP2	"OLTC" Manual	"OLTC" Auto		PMB		- -
98	PMB02VB-01	"OFF" Auto Reclose	"ON" Auto Reclose		PMB		- -
99	PMB03VB-01	"OFF" Auto Reclose	"ON" Auto Reclose		PMB		- -
100	PMB07VB-01	"OFF" Auto Reclose	"ON" Auto Reclose		PMB		- -
	สิ้นสุด Switching ทั้งหมด						

ผังการจ่ายไฟ ฟิวเจอร์ ๒,๓,๗ สถานีจ่ายไฟศาลายา



ผังการดับไฟ ฟีดเดอร์ ๒,๓,๗ สถานีจ่ายไฟศาลายา



Check List

ขั้นตอนการปฏิบัติ กรณีขออนุมัติปฏิบัติงานโดยวิธีดับไฟฟ้าแบบระดมชุดงาน

ชื่องานยกระดับสายไฟฟ้าแรงสูง หอนาฬิกา ถึง วิทยาลัยพยาบาล ฝั่งมหิดล.....

สถานที่ดับไฟฟ้าเพื่อทำงาน.....ยกระดับสายไฟฟ้าแรงสูง หอนาฬิกา ถึง วิทยาลัยพยาบาล ฝั่งมหิดล.....

วันที่ดับไฟฟ้าเพื่อทำงาน๑๔ พฤศจิกายน ๒๕๖๔ เวลา ๐๘.๐๐-๑๗.๐๐ น.....

หน่วยงานรับผิดชอบหลักกฟส.อ.พุทธมณฑล.....

ชื่อผู้อำนวยการงาน/โครงการ(เจ้าของพื้นที่ควบคุมงาน ตัดสินใจแก้ไขปัญหาได้) ชื่อ..นายสมเจตน์ ฮะวังจู.....

ตำแหน่ง..... ผจก.กฟส.อ.พุทธมณฑล..... เบอร์โทรศัพท์มือถือ.....๐๘๖-๘๓๖๘๗๓๖.....

ชื่อช่างผู้คุมงานหลักนายชัชวาล เจริญเชื้อ.....

ตำแหน่ง..... ทพ.กบ.กฟส.อ.พุทธมณฑล..... เบอร์โทรศัพท์มือถือ.....๐๘๖-๓๒๒๖๗๖๖.....

หน่วยงานที่เข้าร่วมทำงานในวันดังกล่าว...ผกบ.กฟส.อ.พุทธมณฑล.....

๑. กำหนดผู้ประสานงานดับไฟฟ้า (เป็นผู้ที่รู้ขอบเขตงานทั้งหมดและเป็นผู้ประสานงานจากชุดดับไฟฟ้าพร้อมเป็นคนแจ้งให้ชุดงานขึ้นทำงานได้) / เมื่องานเสร็จต้องเคลียร์ไลน์พร้อมแจ้งชุดจ่ายไฟฟ้าคืนระบบ)

ชื่อนายชัชวาล เจริญเชื้อ.....ตำแหน่ง..ทพ.กบ.กฟส.อ.พมท.....เบอร์โทรศัพท์๐๘๖-๓๒๒๖๗๖๖.....

๒. กำหนดชุดงานเพื่อดับไฟฟ้า / จ่ายไฟฟ้านายมานพ สำราญจิตร.....

๓. กำหนดผู้รับผิดชอบทำกราวด์ชั่วคราวจุดที่ ๑,๒,๓.....หน้าการไฟฟ้า.....ผู้รับผิดชอบ...นายมานพ สำราญจิตร.....จุดที่ ...๔,๕,๖.....ผู้รับผิดชอบ...นายกิตติพงษ์ แก้วเรือง.....จุดที่.....ผู้รับผิดชอบ.....จุดที่.....ผู้รับผิดชอบ.....

๔. ขออนุมัติแผนงานดับไฟฟ้า ตามบันทึกที่.....ก.๓พทท.(กบ)๑๕๖๗/๒๕๖๔.....โดยมีผลการอนุมัติดังนี้

ไม่อนุมัติ เหตุผล

อนุมัติ ตามบันทึกที่.....

๕. แจ้งเจ้าหน้าที่ความปลอดภัย ตามบันทึกที่.....

เจ้าหน้าที่ความปลอดภัยในวันดับไฟฟ้าทำงาน ชื่อ.....นายพลกฤต บรรยวีร์.....

๖. แจ้งผู้ใช้ไฟฟ้าในพื้นที่หรือไม่

ไม่แจ้ง เหตุผล.....ไม่มีผู้ใช้ไฟ.....

แจ้ง จำนวน.....๓.....ราย มีข้อทักท้วงจากผู้ใช้ไฟในพื้นที่ดับไปหรือไม่.....

๗. ผู้รับผิดชอบหลัก จัดประชุมชี้แจง/มอบหมายงานก่อนวันดับไฟฟ้าเพื่อทำงานหรือไม่

ไม่จัดประชุม เหตุผล.....

จัดประชุม เมื่อวันที่.....๑๘ ต.ค. ๒๕๖๔..... สถานที่ประชุม..ห้องประชุม กฟส.อ.พุทธมณฑล.....

รายนามผู้เข้าร่วมประชุม ..ผกบ.กฟส.อ.พุทธมณฑล.....

๘. ผู้รับผิดชอบหลัก จัดชี้แจงมอบหมายงาน/จุดอันตรายบริเวณหน้างานจริง ก่อนวันปฏิบัติงานจริงหรือไม่

ไม่จัดชี้แจง เหตุผล.....

จัดชี้แจง เมื่อวันที่.....๑๘ ต.ค. ๒๕๖๔.....รายนามผู้เข้าร่วมชี้แจง ..ผกบ.กฟส.อ.พทท.....

ขั้นตอนดำเนินการก่อนปฏิบัติงานโดยวิธีดับไฟฟ้าแบบระดมชุดงาน

